

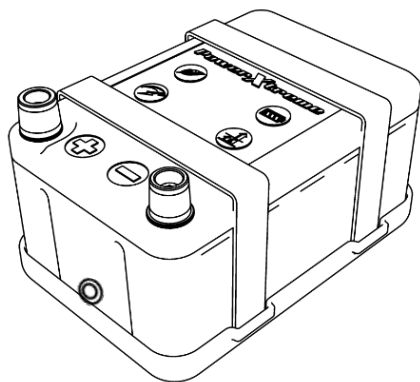


PowerXtreme

Manuel de l'Utilisateur

POWERXTREME X10

LiFePO4 Accu



Ultra light weight



High capacity



Extreme power



Long life

EmergoPlus BV

Informaticastraat 20

NL 4538 BT Terneuzen

Tel. +31 85 20 18 158

www.emergoplus.com

info@emergoplus.com



PowerXtreme

Cher client,

Merci d'avoir acheté la batterie PowerXtreme de haute qualité d'EmergoPlus! Ce produit a été développé en utilisant les dernières technologies et systèmes de qualité. Nous vous assurons que nous mettrons tout en œuvre pour assurer un fonctionnement sans problème afin que vous soyez satisfait de votre achat. Notre objectif ultime est un client satisfait.

Si vous avez des questions, veuillez contacter nos revendeurs ou notre service après-vente.

Nous espérons que vous apprécierez l'utilisation de votre batterie PowerXtreme!

Meilleures salutations,

EmergoPlus BV

Table des matières

1.	Description du produit	4
2.	Consignes de sécurité	6
2.1	Déclaration d'instructions de sécurité.....	6
2.2	Les règles de sécurité	6
2.3	Avertissement de transport	8
3.	Description et fonctionnement	9
3.1	Batterie LiFePO4 pour Mover de caravane.....	9
3.2	Chargement.....	9
3.3	PowerXtreme App	10
3.4	PowerXCharger XC3 (OPTION)	13
3.5	Stockage	13
3.6	Installation	13
4.	Mise hors service	19
5.	Spécifications techniques	20
5.1	Batterie.....	20
5.2	Chargeur	21
6.	Pannes et réparations	22
6.1	Tableau de recherche d'erreurs	22
7.	Conditions de garantie	23
8.	Responsabilité	23
9.	Déclaration de conformité CE	24

1. Description du produit

Le PowerXtreme X10 est une batterie au lithium fer phosphate (LiFePO₄). Il s'agit de la plus sûre des principaux types de batteries lithium-ion. Outre la sécurité, la technologie LiFePO₄ se caractérise par:

- Faible poids propre
- Petites dimensions
- Faible résistance interne
- Haute efficacité
- Excellentes performances de cycle
- Large plage de température autorisée
- Tension presque constante pendant tout le cycle de décharge
- Il est possible d'utiliser 100% de la capacité avant que la batterie ne se vide et ne s'éteigne. Avec le PowerXtreme X20, c'est 20 Ah et avec le PowerXtreme X30, c'est 30 Ah. Ceci contrairement aux batteries au plomb où généralement 50 à 60% de la capacité peuvent être utilisés avant que la batterie doive être rechargée.

Cela fait de la batterie X10 le bon choix pour une large gamme d'applications. Un autre gros avantage par rapport aux batteries au plomb est que la batterie LiFePO₄ n'a pas besoin d'être complètement chargée. Une batterie au plomb échouera en raison de la sulfatation qui se produit si elle n'est pas complètement chargée pendant une période plus longue.

La batterie PowerXtreme X10 se compose de 4 cellules connectées en série avec une tension nominale de 3,2 V, qui forment ensemble 12,8 V.

Un élément essentiel de la batterie LiFePO₄ est son système de gestion de batterie (BMS). Le BMS surveille les cellules qui composent la batterie pour les risques suivants:

- Décharge trop profonde - Une cellule LiFePO₄ tombe en panne dès que la tension de la cellule chute en dessous de 2,5V. Le BMS arrête la batterie avant que la tension de la cellule n'atteigne ce point.

- Surtension - Si la tension de la cellule dépasse 3,65 V pendant la charge, le BMS retiendra la tension la plus élevée. Le BMS arrête le processus de charge avant que la tension de la cellule ne devienne trop élevée.
- Surchauffe - Le BMS arrêtera la batterie si la température du système devient trop élevée.
- Température trop basse - Le BMS empêche la batterie d'être chargée à des températures inférieures à -10 ° C.
- Court-circuit - Le BMS éteindra la batterie si les pôles sont court-circuités.
- Une fonction d'équilibrage des cellules est intégrée au BMS de nos batteries. Parce que les cellules ne sont jamais identiques à 100%, cette fonction garantit que les cellules restent équilibrées et qu'aucune grande différence de tension de cellule ne peut survenir en raison de la décharge et de la charge.

Le PowerXtreme X20 est équipé d'une technologie Bluetooth qui permet de lire l'état et la santé et d'allumer et d'éteindre la batterie via une application.

Le PowerXtreme X30 ne dispose pas de la technologie Bluetooth, mais dispose d'une indication de capacité au moyen de LED sur le boîtier.

2. Consignes de sécurité

2.1 Déclaration d'instructions de sécurité

Les consignes de sécurité vous aident à éviter les dangers lors de l'exécution d'actions. Les consignes de sécurité sont réparties dans les catégories suivantes:



AVERTISSEMENT!

Signifie que l'acte en question est dangereux et doit être préparé avant de continuer.



PRUDENT!

Signifie que la transaction en question peut causer des dommages.



FAITES ATTENTION!

Signifie des conseils ou des instructions à l'opérateur.

2.2 Les règles de sécurité

- Lisez attentivement ce manuel avant d'utiliser la batterie.
- Conservez le manuel à proximité de la batterie et mettez-le à la disposition de l'utilisateur de la batterie.
- Seul un personnel techniquement qualifié est autorisé à travailler sur la batterie.
- L'électrolyte est très corrosif. Dans des circonstances normales, le contact avec l'électrolyte n'est pas possible. En cas d'endommagement de la batterie, éviter tout contact direct avec l'électrolyte ou la poudre. Si

vous êtes entré en contact avec l'électrolyte, rincez-le immédiatement avec beaucoup d'eau. Consultez ensuite un médecin.

- Utilisez des câbles de section correcte et gardez les connexions des câbles aussi courtes que possible. Utilisez des serre-câbles fiables et serrez fermement les boulons.
- Ne jamais court-circuiter les pôles + et -. Le BMS interne est protégé contre les courts-circuits. Le court-circuit est fortement déconseillé pour éviter les étincelles dangereuses.
- Ne connectez jamais la batterie en série ou en parallèle avec tout autre type de batterie.
- N'utilisez pas la batterie comme batterie de démarrage.
- N'ouvrez pas la batterie. La garantie est annulée si la batterie est ouverte.
- Ne placez pas la batterie dans un environnement à haute température, en plein soleil ou à proximité d'une source de chaleur > 45 ° C.
- Ne placez jamais la batterie sous la pluie ou dans un environnement humide avec une HR > 80%.
- Évitez d'endommager le boîtier de la batterie et / ou du chargeur.
- Ne stockez pas la batterie déchargée (<11,5 V) pendant une période prolongée.
- Si la batterie est stockée pendant une période prolongée sans utilisation, nous vous conseillons de charger la batterie une fois tous les six mois. **N'oubliez pas de déconnecter les pinces de batterie ou d'éteindre l'interrupteur de mise à la terre lorsque la batterie n'est pas utilisée pendant une longue période. Pour les batteries produites après mi-2018, il est possible d'éteindre la batterie avec l'application.**
- Ne chargez jamais la batterie à des températures inférieures à 0 ° C.
- Utilisez toujours le chargeur fourni. Ce chargeur convient à la chimie des cellules LiFePO4 avec la tension de charge correspondante.



PRUDENT!

L'utilisation d'un chargeur non adapté à la chimie LiFePO4 peut endommager la batterie car elle n'est pas chargée correctement.

- N'utilisez pas une batterie endommagée.
- Assurez-vous que la batterie et le chargeur de batterie ne sont jamais recouverts de vêtements ou d'autres matériaux! Cela peut entraîner une surchauffe!

2.3 Avertissement de transport

- La batterie doit être transportée dans son emballage d'origine.
- Les batteries X10 ont été testées conformément au Manuel d'épreuves et de critères de l'ONU, Partie III, paragraphe 38.3 (ST / SG / AC.10 / 11 / Rev.5). Pendant le transport, la batterie appartient à la catégorie UN3480 classe 9, groupe d'emballage II et doit être transportée conformément à ces réglementations. Cela signifie que pour le transport par voie terrestre ou maritime (ADR, RID et IMDG), la batterie doit être emballée conformément à l'instruction d'emballage P903 et pour le transport aérien (IATA) conformément à l'instruction d'emballage P965. L'emballage d'origine est conforme à ces instructions.
- Assurez-vous que la batterie est correctement fixée pendant le transport. La batterie peut devenir un projectile si un véhicule est impliqué dans un accident.

3. Description et fonctionnement

3.1 Batterie LiFePO4 pour Mover de caravane

La batterie a une capacité plus que suffisante pour effectuer 2 mouvements normaux d'une caravane. Avec une utilisation intensive (35 A.

En continu), le moteur peut être utilisé jusqu'à 30 minutes. Avec une utilisation extrême (100 A), l'utilisation peut diminuer à environ 10 minutes. Après chaque utilisation, il est recommandé de charger la batterie pour le prochain transfert. La batterie est adaptée pour fournir des courants très élevés pendant une courte période (environ 10 secondes) pour surmonter un seuil ou un autre obstacle. Si vous essayez de le faire pendant une période plus longue, la batterie s'éteindra automatiquement et vous devrez attendre que la batterie se réinitialise.

3.2 Chargement

Lorsque la batterie est épuisée, elle doit être rechargée. Connectez le chargeur à la batterie, puis insérez la fiche dans la prise 230V. Le chargeur commencera maintenant à se charger avec un courant de charge de 2A. Pendant la charge, la LED s'allume en rouge. À la fin du cycle de charge, la LED s'allume en vert. La durée de la charge dépend de l'état de charge au début de la charge. Si la capacité est toujours de 40%, 6Ah doivent être facturés. Le temps de charge est alors d'environ 3 heures x 2A + environ 1 heure = environ 4 heures. Le chargeur peut rester connecté à 230V, même après que la batterie a été complètement chargée. Ne chargez jamais la batterie à des températures inférieures à 0 ° C. À -10 ° C, un dispositif de sécurité est activé qui empêche la charge. La batterie peut être déchargée ou utilisée jusqu'à une température de -20 ° C.



PRUDENT!

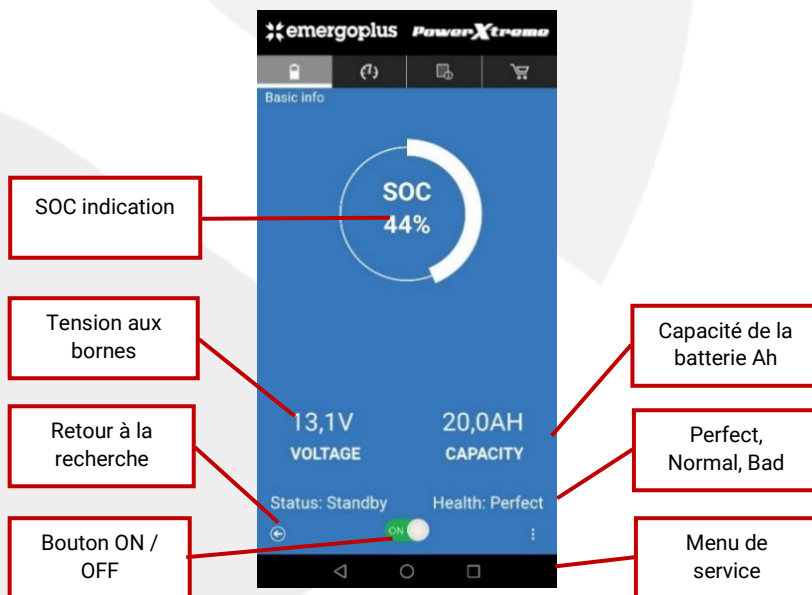
Arrêtez le processus de charge si la batterie devient trop chaude pendant la charge (> 45 ° C 50 ° C).

3.3 PowerXtreme App

Via l'Apple Store (adapté aux appareils iOS 6) ou le Google Play Store (adapté aux appareils Android 4.3), vous pouvez télécharger l'application PowerXtreme et l'utiliser pour lire l'état et la santé de votre batterie. Lorsque vous ouvrez l'application, une boîte de dialogue apparaît dans laquelle vous pouvez voir tous les appareils Bluetooth qui sont à portée (<5,0 m). Vous pouvez reconnaître votre batterie grâce au numéro de série commençant par EP.... . Vous sélectionnez votre batterie, puis vous connectez via Bluetooth et vous verrez des informations sur la batterie. Les données suivantes sont affichées dans l'application:

Onglet Informations de base:

- State of Charge: État de charge en %
- Voltage: Tension de la batterie en V
- Capacité: Capacité / Contenu de la batterie en Ah
- Statut: Charge - Décharge - Veille
- Health: Parfait - Normal- Pauvre
- On/ Off: Bouton ON / OFF



SOC signifie "État de charge" ou l'état de charge de la batterie. En dessous, la tension et la capacité de la batterie sont indiquées. À "STATUS", il est indiqué si la batterie est en cours de charge (chargement) ou déchargée (décharge) ou si la batterie est en veille.

La santé indique l'état de la batterie. Cela varie de parfait, normal et mauvais.

Les trois points en bas à droite ouvrent un menu destiné à des fins de service.

Onglet d'information U.I.T.C:

- Tensiomètre Tension de la batterie en V
- Débitmètre Tirage actuel en A
- Température Température des cellules de la batterie
- Cycle de vie: Nombre de cycles de charge / décharge



L'info UITS indique 2 "mètres", à gauche la tension de la batterie et à droite le courant. Cela peut être le courant de charge ou le courant tiré de la batterie. Si la batterie est connectée à un chargeur mais que l'alimentation est demandée par les utilisateurs en même temps, la différence sera affichée. Température du pack de cellules. Une protection est activée à une température trop basse ou trop élevée.

Cycle Life garde la trace de la fréquence à laquelle la batterie a subi une décharge à 80%. Par exemple, de 90% SOC à 10% SOC est un cycle. Aussi de 70% SOC pour vider puis charger à 100% et vide à 90% est un cycle.'

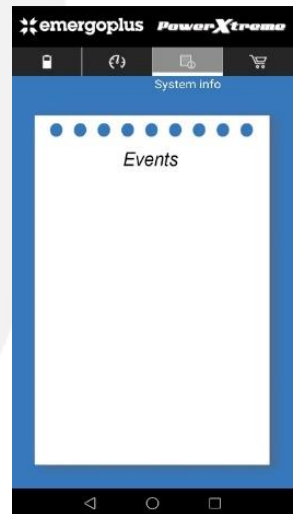
Onglet Informations système

Les informations système contiennent des messages sur les événements qui se sont produits pendant le processus de charge ou de décharge. Cela concerne les événements suivants:

- Court-circuit
- Éliminer les courts-circuits
- Haute température lors du chargement
- Température de refoulement élevée
- Basse température lors du chargement
- Basse température pendant la décharge
- Courant excessif lors de la charge
- Courant de décharge excessif
- Haute tension
- Basse tension
- Retour à la normale de la température / tension / courant
- Affichage du temps de charge restant

L'onglet Informations d'achat

Indiquez les coordonnées d'EmergoPlus.



**FAITES ATTENTION!**

Il est possible que l'application affiche une valeur de SOC (état de charge) trop faible si la batterie n'a pas été utilisée pendant une longue période. Dès que vous avez chargé la batterie, l'affichage du SOC sera à nouveau correct.

3.4 PowerXCharger XC3 (OPTION)

Le PowerXCharger XC3 est disponible en option pour charger la batterie pendant la conduite. Cela convertit la tension de charge de l'alternateur de voiture en tension de charge correcte pour la batterie PowerXtreme. En raison du courant de charge limité, il n'est pas nécessaire d'installer un câblage épais. Le XC3 fait également office de protection de batterie. Lorsque la tension de la batterie de démarrage est trop faible, le XC3 arrête la charge de la batterie X10 afin que la batterie de démarrage ne se décharge plus. La recharge avec un panneau solaire est également possible. Un régulateur de charge approprié doit être utilisé pour cela.

3.5 Stockage

Si vous souhaitez conserver la batterie pendant une période prolongée, débranchez les pinces de batterie. Cela empêche la batterie d'être déchargée pendant la consommation de sommeil. Débranchez également le connecteur de courant de charge (chargeur) de la batterie. La batterie a une très faible autodécharge et peut ainsi être stockée jusqu'à six mois sans aucun problème. Chargez la batterie après six mois.

3.6 Installation

Ce qui suit est important pour l'installation de la batterie:

- Dans la boîte, vous trouverez les pièces suivantes:
 - Batterie
 - Bornes de batterie + et -
 - Plaque de montage avec Velcro et 4 vis auto perceuses

- Chargeur de batterie
- Carte d'instructions



Figure 1.. Contenu de l'emballage X10

- Après le déballage, vérifiez que toutes les pièces ne sont pas endommagées.
- Chargez complètement la batterie avant la première utilisation.



AVERTISSEMENT!

N'utilisez jamais la batterie LiFePO4 dans des endroits où il existe un risque d'explosion de gaz ou de poussière ou de produits potentiellement inflammables.

- Montez la batterie à l'aide de la plaque de montage fournie et du velcro à l'emplacement de votre choix.
- Assurez-vous qu'il y a au moins 10 cm d'espace libre autour de la batterie. N'installez pas la batterie LiFePO4 dans un endroit non ventilé, cela réduira le risque de surchauffe!



FAITES ATTENTION!

Les pôles de batterie fournis ont des diamètres différents, le plus fin est pour le pôle négatif, le plus épais pour le pôle positif.

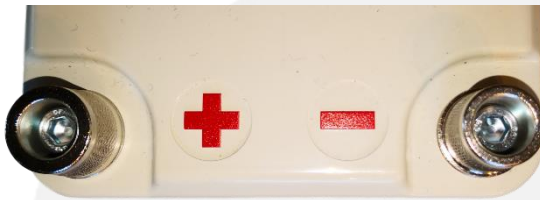


Figure 2. Différence de diamètre des pôles + et -

- Éteignez tous les consommateurs et équipements de charge avant de démarrer la connexion.
- Utilisez un câblage correct d'une section suffisante et des patins de câble et des pinces de batterie correctement dimensionnés. Serrez correctement toutes les connexions. Le couple recommandé pour M6 est de 9,9 à 14 Nm. N'utilisez pas trop de couple, cela peut entraîner des dommages irréparables à la batterie LiFePO4.
- Si vous utilisez des boulons pour connecter les consommateurs au lieu des pôles de batterie fournis, assurez-vous que ces boulons ne mesurent pas plus de 10 mm.



PRUDENT!

Lorsque vous utilisez des boulons trop longs, les connexions ne resteront pas bloquées! Cela se traduit par de grandes résistances de transition et peut provoquer des étincelles et l'arrêt de la batterie ou de l'équipement.



Figure 3. FAUX! Connexion desserrée en raison de l'utilisation d'un boulon trop long

- Connectez le pôle négatif de la batterie à la connexion de connexion négative de l'unité de déplacement de caravane.
- Connectez le pôle positif de la batterie à la connexion positive de l'unité de déplacement de la caravane.
- Utilisez le câblage tel que spécifié dans le manuel du moteur de votre caravane. Il est recommandé d'utiliser un minimum de 16 mm².
- Utilisez un fil rouge pour le + et un fil noir ou bleu pour le -.



PRUDENT!

Faites attention à la polarité de la batterie et évitez les courts-circuits! Les équipements dont la polarité est mal connectée peuvent être irrémédiablement endommagés!

- Ne connectez jamais la batterie en parallèle à un autre type de batterie, y compris directement au câblage de la voiture.
- N'effectuez aucun travail sur la batterie LiFePO4 et / ou l'installation pendant qu'elle est encore sous tension. Ne laissez les modifications de votre installation électrique être effectuées que par des électriciens qualifiés.

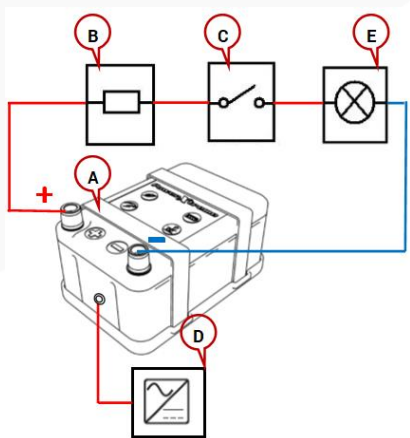


FAITES ATTENTION!

Installez un fusible et un interrupteur principal dans le circuit d'alimentation conformément aux réglementations locales. Placez le fusible aussi près que possible du pôle + de la batterie.

- Après la première utilisation, vérifiez ou testez toutes les connexions pour la (sur) chaleur. Réparez ou remplacez les connexions devenues trop chaudes.
- Vérifiez le câblage et les connexions au moins une fois par an. Remédiez immédiatement aux défauts tels que les connexions desserrées et les câbles brûlés.

▪ Présentation du système:



A = PowerXtreme X10

B = fusible

C = interrupteur principal

D = chargeur de batterie

E = taxe

Figure 4. Schéma de connections



AVERTISSEMENT!

Ne connectez pas la batterie en parallèle à un autre type de batterie, y compris directement au câblage de la voiture.

4. Mise hors service

Les appareils électriques ne doivent pas être jetés avec les ordures ménagères. Conformément à la directive européenne 2012/19 / UE relative aux déchets d'équipements électriques et électroniques (DEEE), ces appareils doivent être collectés séparément pour permettre leur recyclage dans le respect de l'environnement.



5. Spécifications techniques

5.1 Batterie

Model	X10
Chimie cellulaire	LiFePO4
Voltage	12V
Voltage nominal	12,8V
Capacité	10Ah
Courant continu maximal	100A
Courant éphémère	150A
Débit de pointe	200A
Courant de charge maximal	10A
Tension de charge maximale	14,6V
Tension de décharge maximale	9V
Entrée du chargeur DC	max. 14,6V
Température de service	-20 °C - +60 °C
Température de charge	0 °C - 45 °C
Température de stockage	-10 °C - 45 °C
Poids	2,1 kg
Pôles	2 x M6 draadgat
Communication	Bluetooth
Garantie	5 ans
Durée de vie (80% DOD)	>1500 cycli
Classe IP	IP 62
Équilibrage cellulaire	Oui
Dimensions	182 x 120 x 90 mm
Dispositifs de sécurité	Flux/reflux, court-circuit, température

5.2 Chargeur

Model	XC2
Tension d'entrée	100 – 240 VAC
Fréquence d'entrée	50 – 60 Hz
Tension de sortie	14,6 VDC
Courant de charge	2A
Caractéristique de charge	CC - CV
Dimensions	110 62 x 34 mm

6. Pannes et réparations

6.1 Tableau de recherche d'erreurs

Problème	Cause	Solution
Le voyant du chargeur clignote en rouge	Chargeur possible défectueux ou dysfonctionnement du circuit de charge	Rebranchez le chargeur. Le défaut revient remplacer le chargeur
Le voyant du chargeur clignote en rouge après avoir chargé pendant un certain temps	Chargeur possible défectueux ou dysfonctionnement du circuit de charge	Vérifiez le courant de charge (2A) avec APP. Rebranchez le chargeur. Le défaut revient remplacer le chargeur.
La capacité de la batterie diminue	Le SOC diminue plus rapidement que ce n'est le cas en réalité	Chargez complètement la batterie. Le SOC est alors à nouveau exact
Pas de tension sur les pôles	Court-circuit ou surcharge	Débranchez les bornes de la batterie. Laissez le chargeur se charger pendant un moment. Rebranchez les bornes de la batterie
La batterie ne fonctionne pas	La batterie est éteinte	Allumez la batterie avec l'application.

7. Conditions de garantie

EmergoPlus garantit que le PowerXtreme X10 est construit conformément aux normes et dispositions légales applicables. Tous les PowerXtreme X10 ont été largement testés et vérifiés pendant la production et avant la livraison. Le non-respect des instructions et des dispositions de ce manuel peut entraîner des dommages et / ou l'unité ne répondra pas à nos spécifications. Cela pourrait signifier que la garantie deviendra nulle. La période de garantie est de 2 ans. Si vous enregistrez votre batterie chez nous (via le site Web www.emergoplus.com), nous étendons la période de garantie à 5 ans.

8. Responsabilité

EmergoPlus ne peut être tenu responsable pour:

- Les dommages résultant de l'utilisation du PowerXtreme X10.
- Erreurs possibles dans le manuel fourni et leurs conséquences.
- Utilisations incompatibles avec le but du produit.

9. Déclaration de conformité CE

DÉCLARATION CE DE CONFORMITÉ DES ÉQUIPEMENTS ÉLECTRIQUE

Déclaration selon la directive 2014/35 / CE, telle que modifiée.

Cette version linguistique de la déclaration est vérifiée par le fabricant.

Nous:

Nom : EmergoPlus BV
Adresse : Informaticastraat 20, 4538 BT Terneuzen
Pays : Nederland

Déclarez pour le produit décrit ci-dessous:

Nom générique : LiFePO4 Accu
Nom commercial : PowerXtreme X10
Model : X10
Fonction : Batterie 12V pour l'alimentation électrique des caravanes et autres applications.

que toutes les dispositions pertinentes de la directive Machines ont été respectées;

que le produit est également conforme aux dispositions des directives européennes suivantes:

2014-35-EU	DIRECTIVE 2014/35 / UE DU PARLEMENT EUROPÉEN ET DU CONSEIL du 26 février 2014 relative à l'harmonisation des législations des États membres relatives à la mise à disposition sur le marché des équipements électriques destinés à être utilisés dans certaines limites de tension
2014/30/EU	DIRECTIVE 2014/30 / UE DU PARLEMENT EUROPÉEN ET DU CONSEIL du 26 février 2014 relative au rapprochement des législations des États membres relatives à la compatibilité électromagnétique.
2011/65/EU	DIRECTIVE 2011/65 / UE DU PARLEMENT EUROPÉEN ET DU CONSEIL du 8 juin 2011 relative à la limitation de l'utilisation de certaines substances dangereuses dans les équipements électriques et électroniques

et que les normes harmonisées suivantes ont été utilisées:

EN 61000-6-1:2007	Compatibilité électromagnétique (CEM) - Partie 6-1: Normes génériques - Immunité pour les environnements résidentiels, commerciaux et de l'industrie légère
EN 61000-6-2:2005	Compatibilité électromagnétique (CEM) - Partie 6-2: Normes génériques - Immunité pour les environnements industriels
EN 61000-6-3:2007+A1:2011	Compatibilité électromagnétique (CEM) - Partie 3-2: Valeurs limites - Valeurs limites pour les émissions de courant harmonique (courant d'entrée des appareils ≤ 16 A par phase)
EN 61000-3-2:2014	Compatibilité électromagnétique (CEM) - Partie 3-3: Limites pour les fluctuations de tension, les fluctuations de tension et le scintillement dans les réseaux publics basse tension pour les équipements avec un courant d'entrée ≤ 16 A par phase et sans connexion conditionnelle
EN 61000-3-3:2013	Matériel informatique - Sécurité - Partie 1: Exigences générales

EN60950-
1:2005+A1:2009+A2:2013

Compatibilité électromagnétique (CEM) - Partie 6-1: Normes
génériques - Immunité pour les environnements résidentiels,
commerciaux et de l'industrie légère

et que la personne physique ou morale suivante établie dans la Communauté est autorisée à
constituer le dossier technique:

Nm : EmergoPlus BV
Nom et fonction : Dick van Wijck, CEO
Adresse : Informaticastraat 20, 4538 BT Terneuzen
Pays : Nederland
Fait à Kapelle, 3-9-2018



Dick van Wijck
CEO, EmergoPlus BV